

NOVO IVECO DAILY MINIBUS.

**A SOLUÇÃO PERFEITA
PARA O TRANSPORTE
DE PASSAGEIROS.**



DAILY É IVECO.

IVECO



RESISTÊNCIA E CUSTO OPERACIONAL PARA ATENDER ÀS MAIS DIFERENTES MISSÕES.

O Iveco Daily Minibus é a solução ideal para o transporte de passageiros. Com ele, você tem muito mais resistência e baixo custo operacional para atender perfeitamente às necessidades do seu negócio.

Disponível nas versões Turismo/Executivo, com capacidades para 14+1, 15+1 ou 18+1 passageiros, e Fretamento com capacidades para 15+1 ou 18+1 passageiros, os veículos já saem implementados. Isso significa que você pode contar com a garantia de qualidade Iveco e a disponibilidade da rede de concessionárias que mais cresce no Brasil.

O Iveco Daily Minibus é completo, vem equipado com diversos itens de série e tem vários opcionais disponíveis, proporcionando conforto e um ótimo custo-benefício por passageiro.

Então, quando for escolher o melhor veículo de transporte, leve em consideração o conforto, economia e desempenho. Leve seus passageiros em um Iveco Daily Minibus.

IVECO DAILY MINIBUS

Itens feitos para o seu sucesso:

- Veículos já implementados e disponíveis em estoque com garantia Iveco.
- Maior espaçamento entre poltronas, amplo corredor central e altura interna que proporcionam plena acessibilidade e conforto.
- Painel de instrumentos moderno, com câmbio de 6 marchas integrado.
- Computador de bordo, tacógrafo diário digital e ar-condicionado duplo de série para todas as versões.
- Robustez: única van de passageiros montada sob chassi com longarinas.



IVECO

Sep 2 Jan
49°C
29°C 20:40

P.1917

FM 101.5

Grande desempenho em curtas distâncias.

Minibus Fretamento



Com a versão Fretamento do Iveco Daily Minibus, você tem o veículo ideal para o transporte de passageiros com segurança, agilidade e economia. Para quem transita em curtas distâncias, é a escolha mais adequada e rentável.

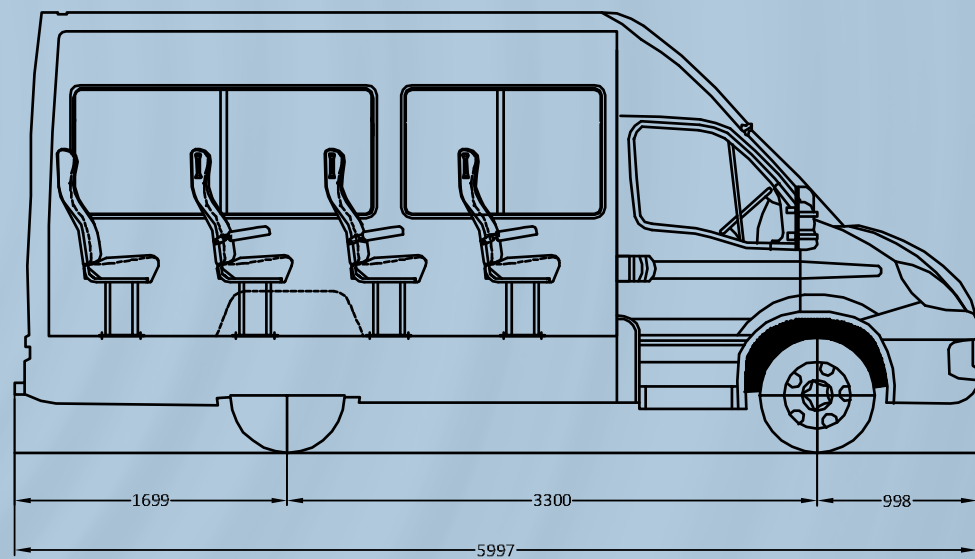
Tudo para seu negócio acelerar:

- Ampla gama de opcionais para você personalizar conforme sua necessidade.
- Exclusiva versão para 18+1 passageiros, que proporciona ótimo custo por passageiro.
- Ar-condicionado duplo, estribo lateral, pisc-alerta nos espelhos, imobilizador e piloto automático de série.

Opções de modelos:

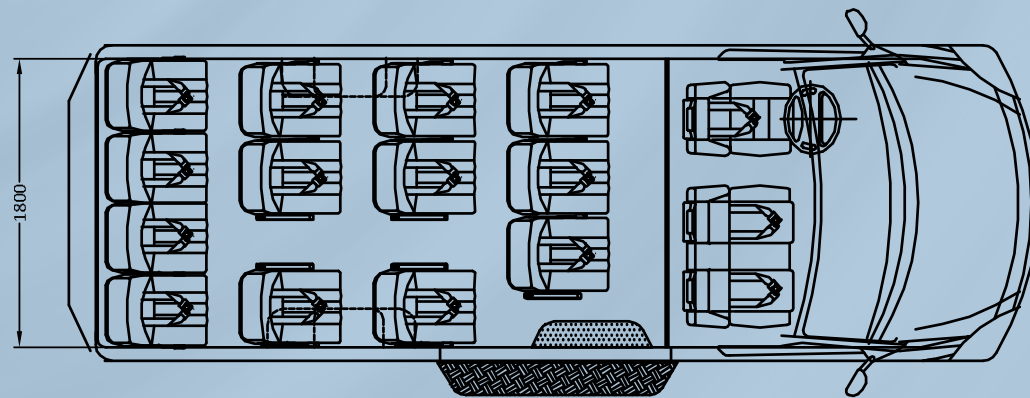
45S17 - 15+1 passageiros
55C17 - 18+1 passageiros

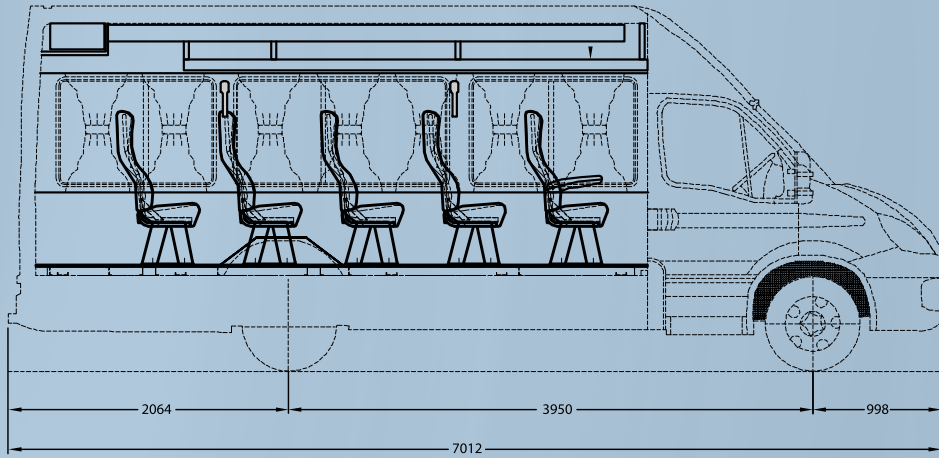
MINIBUS FRETAMENTO	45S17	55C17
Motor	Iveco FPT FIC DS	Iveco FPT FIC DS
Cilindradas	2998 cm ³	2998 cm ³
Potência (CV)	170	170
Torque	400 Nm @ 1250 rpm	400 Nm @ 1250 rpm
Entre-eixos	3300	3950
PBT	4200	5300
Capacidade máxima de passageiros	15+1	18+1



45S17
Fretamento

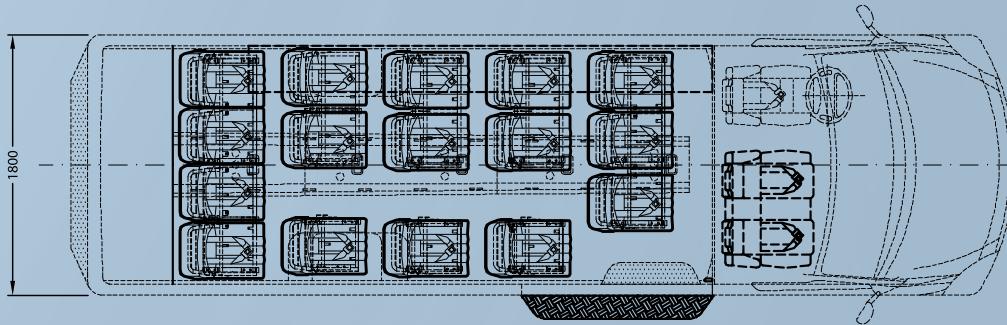
15+1





55C17
Fretamento

18+1



Conforto para deixar qualquer viagem inesquecível.

Minibus
Turismo/
Executivo



Com a versão Turismo/Executivo, você oferece a melhor opção de transporte para receptivos e transporte executivo. Em trajetos de curtas e médias distâncias, você conta com interior moderno e luxuoso, alto padrão de acabamento e inúmeros itens de conforto. Esta versão do novo Iveco Daily Minibus foi feita para deixar qualquer viagem muito melhor. Por isso, pense no conforto dos seus passageiros, na economia no fim do mês e escolha o Iveco Daily Minibus.

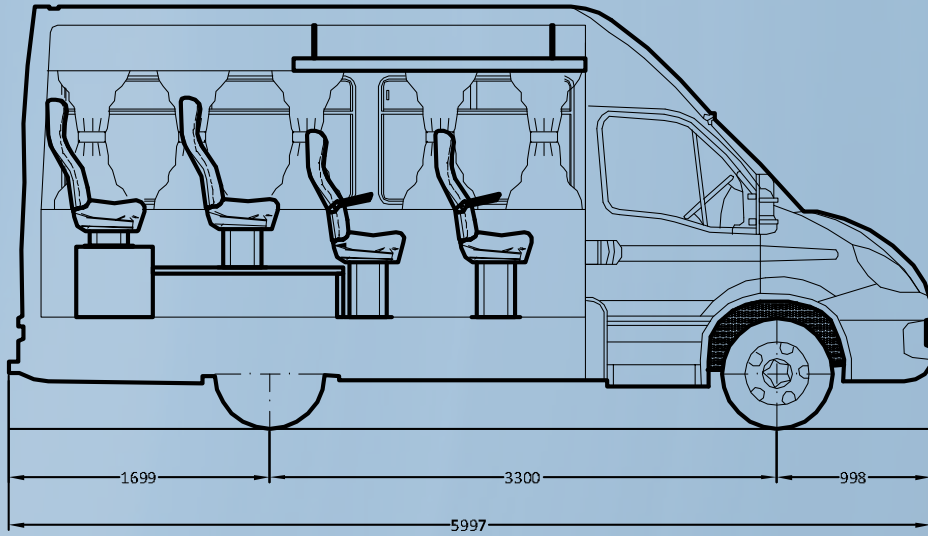
Confira abaixo o que esta versão tem para oferecer:

- Poltronas reclináveis revestidas em tecido automotivo nobre - e opção de couro - com descansa pernas, porta-revistas e porta-copos.
- Trio elétrico, ar-condicionado duplo, porta-pacotes e cortinas para passageiros de série.
- Novos opcionais como geladeira, bagageiro traseiro, monitor LCD e DVD player automotivo.
- Exclusiva versão para 18+1 passageiros, proporcionando ótimo nível de conforto e baixo custo.
- Exclusiva versão de 14+1 passageiros, com geladeira 20 litros e o maior bagageiro do segmento de série.

Opções de modelos:

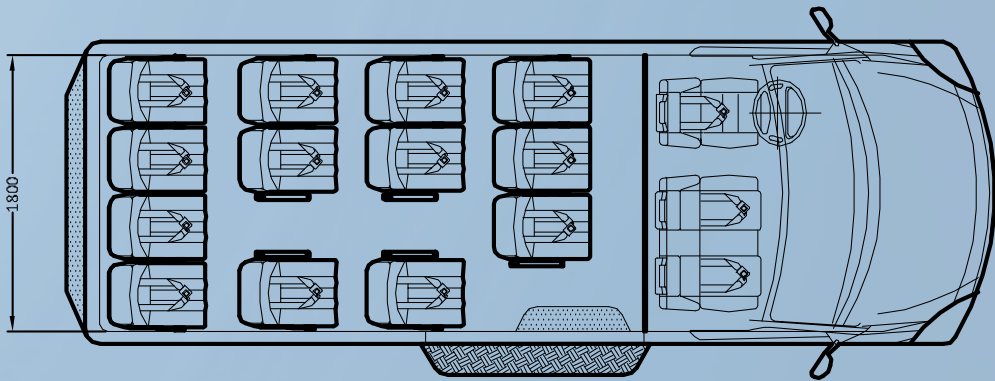
45S17 - 15+1 passageiros
55C17 - 14+1 passageiros
55C17 - 18+1 passageiros

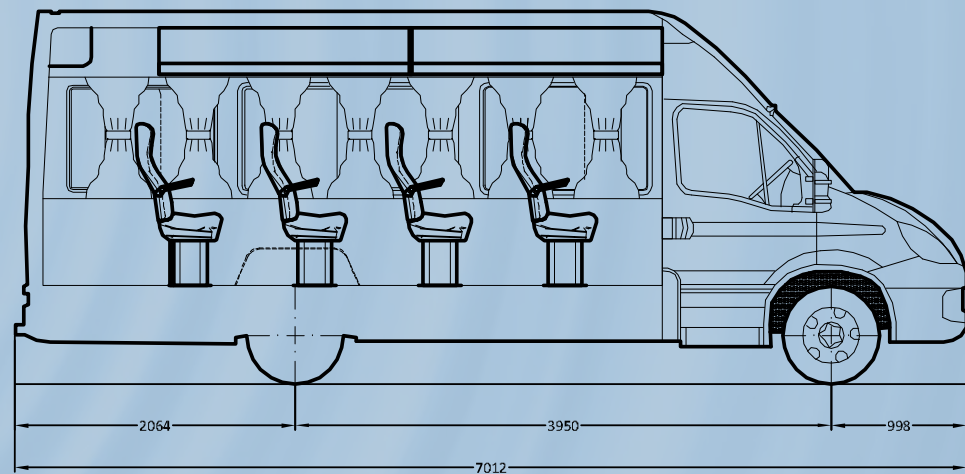
MINIBUS TURISMO/EXECUTIVO	45S17	55C17
Motor	Iveco FPT F1C DS	Iveco FPT F1C DS
Cilindradas	2998 cm ³	2998 cm ³
Potência (CV)	170	170
Torque	400 Nm @ 1250 rpm	400 Nm @ 1250 rpm
Entre-eixos	3300	3950
PBT	4200	5300
Capacidade máxima de passageiros	15+1	14+1 / 18+1



45S17
Turismo/
Executivo

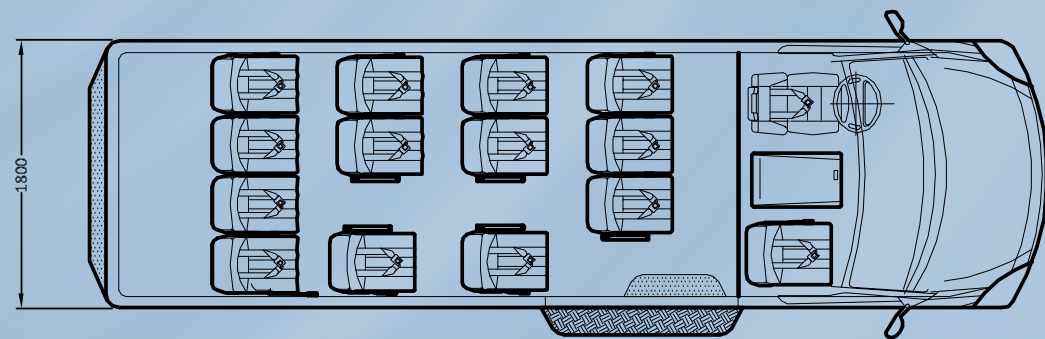
15+1

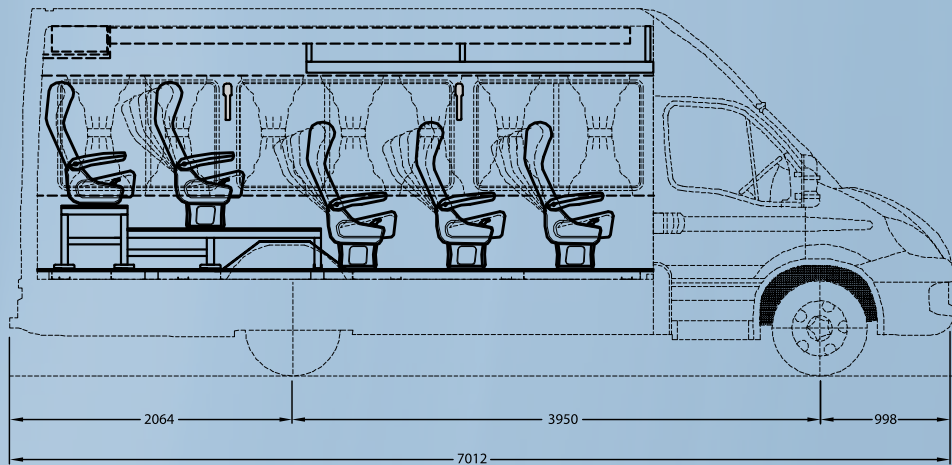




55C17
Turismo/
Executivo

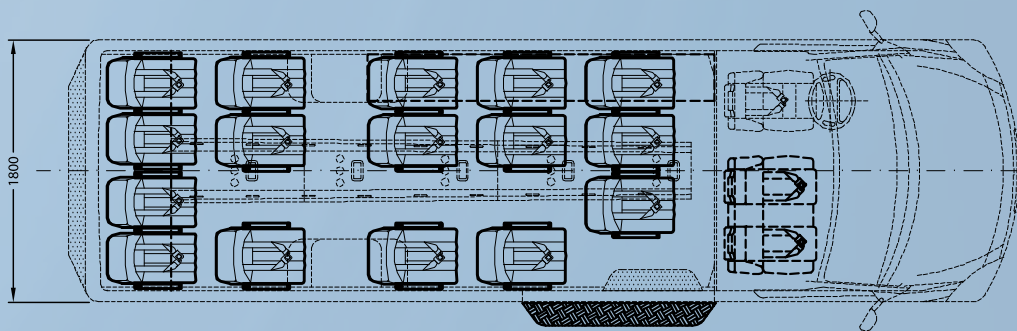
14+1





55C17
Turismo/
Executivo

18+1



Principais Itens de Série e Opcionais Disponíveis para o Iveco Daily Minibus

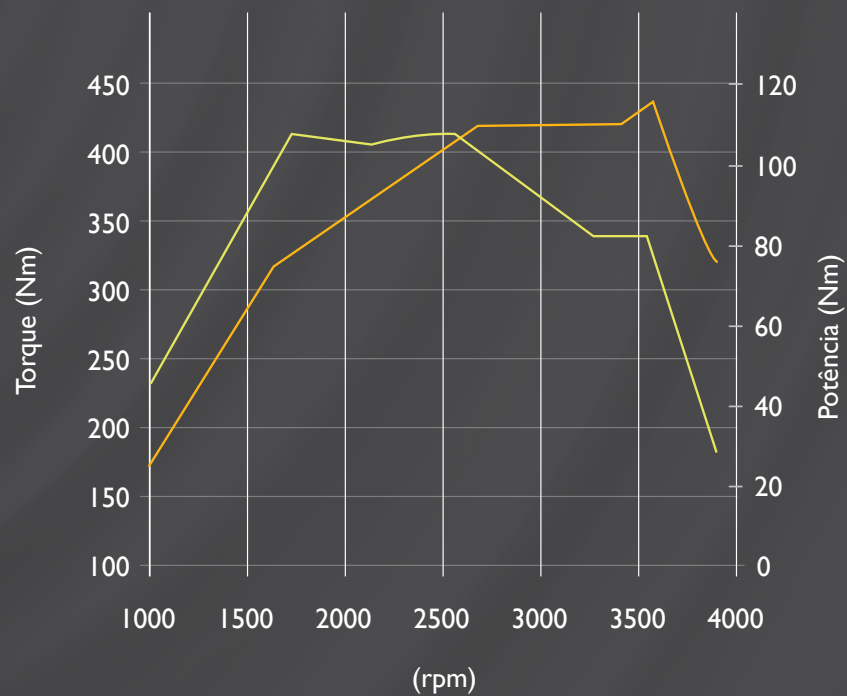
DAILY MINIBUS 45S17			DAILY MINIBUS 55C17		
Chassi	FRETAMENTO	TURISMO/EXECUTIVO	FRETAMENTO	TURISMO/EXECUTIVO	
Entre-eixos	3300		3950		
Capacidade de passageiros	15+1	15+1	18+1	18+1	14+1

Descrição de opcionais					
ABS + EBD	O	O	O	O	O
Trava elétrica	O	S	O	S	S
Computador de bordo	S	S	S	S	S
Espelhos elétricos	O	S	O	S	S
Vidros elétricos	O	S	O	S	S
Desembaçador elétrico vidros traseiros	O	O	O	O	O
Piloto automático	S	S	S	S	S
Tacógrafo diário	S	S	S	S	S
Rádio CD player com MP3	O	O	O	O	O
Ar-condicionado duplo motorista e passageiros	S	S	S	S	S
Cortinas no salão de passageiros	O	S	O	S	S
Porta-pacote	O	S	O	S	S
Bagageiro traseiro	NA	O	NA	O	S
Poltronas reclináveis	NA	S	NA	S	S
Revestimento poltronas em tecido	S	S	S	S	S
Revestimento poltronas em couro	NA	O	NA	O	O
Geladeira 20 litros	NA	NA	NA	NA	S

Legenda: S - Série O - Opcional NA - Não aplicável


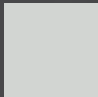




111 kW @ 3500 rpm
400 Nm @ 1700 a 2600 rpm

— Torque
— Potência



Cores disponíveis

Cores metálicas

	Azul Vitality CC52409		Prata Bari CC5244
	Cinza Scandium CC52364		Verde Savage CC52412
	Laranja Spot CC52417		Verde Twist CC52411

Cores sólidas

	Azul Búzios CC52337		Vermelho Alpine CC52354
	Branco Banchisa CC52175		Vermelho Modena CC52408

Especificações Técnicas

Motor	45S17	55C17
Motor	IVECO FPT FIC DS	
Cilindrada total – cm ³	2998	
Potência máxima	170 cv / 110 kW @ 3500 rpm	
Torque máximo	400 Nm @ 1250 rpm	
Transmissão		
Caixa de câmbio	ZF 6S 420	
Número de marchas	6 à frente e 1 à ré	
Suspensão		
Dianteira	Rodas independentes	
Traseira	Eixo rígido	
Desempenho Cálculo Teórico		
Velocidade máxima em PBT no plano (km/h)	120	
Capacidade de rampa em PBT (%)	43	47
Relação PBTC/Potência (kg/cv)	25	31
Dimensões		
Entre-eixos	3300	3950
Comprimento máximo total	5997	7012
Altura externa total (vazio)	2755	2755
Comprimento interno	3540	4560
Altura interna	1900	1900
Largura interna	1800	1800
Pesos		
Capacidade eixo dianteiro	1800	1900
Capacidade eixo traseiro	3100	3700
Peso Bruto Total – PBT	4200	5300
Freios		
Freio de Serviço	A disco nas rodas dianteiras e traseiras	
Rodas e Pneus		
Tipo	Roda a disco de aço	Roda a disco de aço
Aro das rodas (em polegadas)	6,5 x 16,0	5,0 x 16,0
Pneus	225/75R16	195/75R16
Volumes de abastecimento		
Capacidade do tanque de combustível	100 L	

IVECO DAILY
MINIBUS

IVECO

www.iveco.com.br



CENTRO DE ATENÇÃO AO CLIENTE

0800 702 3443

Faça revisões em seu veículo regularmente.

Fotos meramente ilustrativas. A Iveco, em respeito aos seus clientes e visando atendê-los com veículos do mais elevado grau tecnológico, reserva-se o direito de aprimorar seus produtos continuamente. As especificações constantes neste folheto, portanto, poderão ser alteradas a qualquer momento, sem prévio aviso. Os veículos apresentados neste catálogo atendem à legislação Proconve P7. O abastecimento deve ser feito com Diesel S50.